

# ВЪЗРАЖДАНЕ

## ПАРАПЕТИ

Алуминиеви нива на парапети

Ръководство за инсталиране



Помагаме на хората да изградят по-добри палуби

# Railing Installation Guide

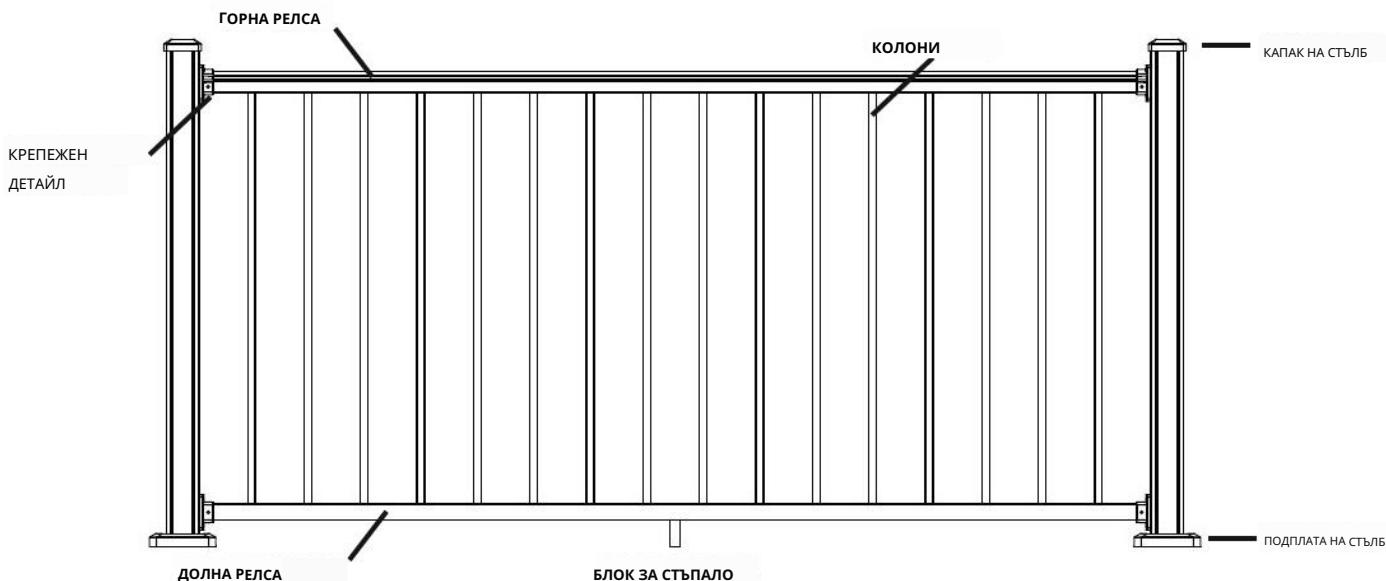
## Най-добрият избор за здрави и издръжливи парапетни системи

Нашият изключителен производствен процес гарантира, че нашият алуминиев парапет ще осигури превъзходна здравина и е практически без поддръжка. Това ръководство ще помогне да направите инсталацията е лесна. За въпроси, моля, обадете се на 1-888-824-5316.

## Моля, обърнете внимание:

Отговорността на инсталатора е да се съобразява с местните строителни кодекси и изисквания за безопасност. Също така, отговорността на инсталатора е да получи всички необходими строителни разрешителни. Всички наши прави алуминиеви парапетни секции с дължина до 8 фута отговарят на строителните кодекси на IRC. Купувачът и инсталаторът трябва да прегледат предвидената употреба на продуктите с лицензиран професионален инженер, за да определят съответствието с кодекса. DecksDirect или неговите дистрибутори не носят отговорност за неправилни или небезопасни инсталации.

Тези инструкции са насоки и не обхващат всяка инсталационна ситуация. Прегледайте всички инструкции преди да започнете инсталацията на парапета. Монтажникът може да се наложи да модифицира точния метод на инсталация, за да отговори на уникалните изисквания на обекта. Парапетът е тестван от PEI и отговаря на стандартите за строителство на 2016 IRC.

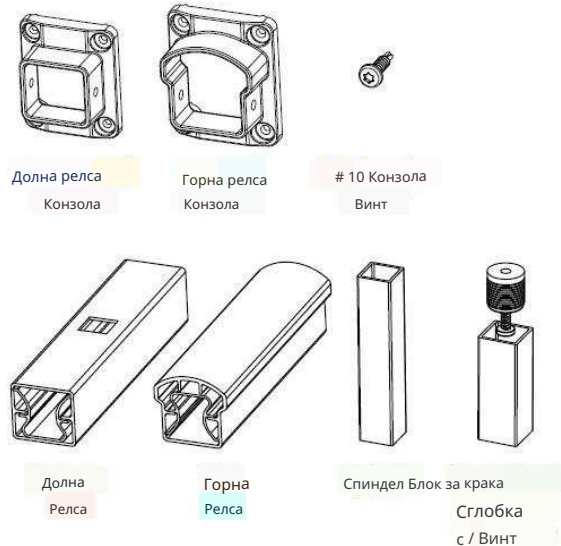


# Railing Installation Guide

## Съвети за инсталация:

1. Митровачна трион с високо зъбно карбидно острие може да се използва за рязане на алуминия. Режете бавно и използвайте всички предпазни мерки.
2. Ако вашата инсталация изисква релсите да бъдат рязани, уверете се, че два пъти проверите всички измервания преди рязането.
3. Използвайте само крепежите, предоставени в комплекта за парапет. Не затягайте прекалено винтовете.
4. Нанасянето на боя, различна от боята за поправка на производителя, ще анулира гаранцията.
5. Винтовете, включени в комплекта, изискват T25 торкс бит, който не е включен в комплекта за парапет.
6. Сглобяването на блока за стъпало е проектирано за 2" разстояние между монтажната повърхност и долната релса.

### ВКЛЮЧЕНИ КОМПОНЕНТИ



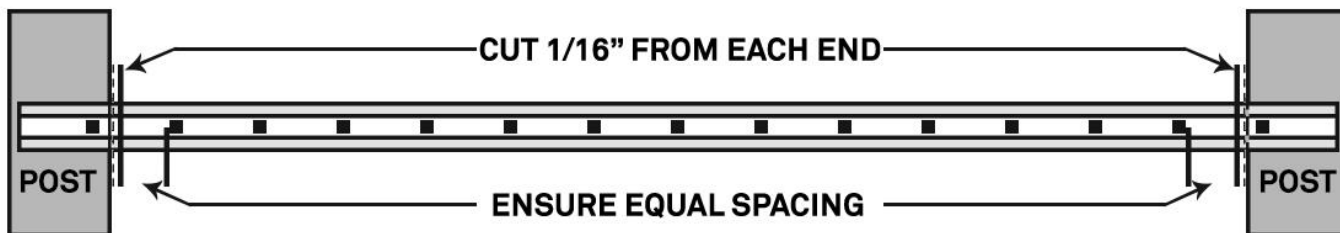
## Препоръчителни инструменти:

- Очила за безопасност
- Ниво
- Лента за измерване
- Машина за рязане с карбиден диск с високо зъбно число
- Каучуков чук
- Електрическа бормашина
- Кръстата бита
- T25 Торкс отвертка

# Railing Installation Guide

## Секция 1

1. Монтирайте стълбовете (вижте инструкциите за стълбовете, включени с тях). Уверете се, че стълбовете са инсталирани с еднокомпонентния постен капак на място. Важно е постните капаци да са на място преди инсталирането на секциите на парапета, тъй като те са еднокомпонентни и не могат да бъдат добавени след инсталирането на парапета.
2. Измерете разстоянието между стълбовете, за да определите ширината на вашите релси.



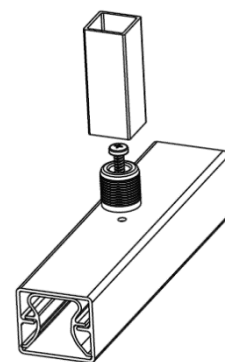
3. Отстранете 1/16" от всеки край на релсата, за да избегнете надраскване на стълбовете при инсталирането на скобите в Раздел 3 и 4.
4. Ако трябва да скъсите ширината на релсите, маркирайте релсите, като се уверите, че отнемате равен размер от всеки край. Това ще запази колоните центрирани.
5. If the cut mark is on a spindle hole, adjust the position of your cut lines accordingly.
6. Маркирайте както горната, така и долната релса на една и съща дължина и потвърдете, че отворите за колоните са подравнени.
7. Нарезете алуминиевите релси и виниловите вложки на една и съща дължина. Уверете се, че режете бавно и използвайте всички предпазни мерки.

## Секция 2

1. Типичното разстояние между монтажната повърхност и дъното на долната релса е 2".

Забележка: Стандартната завършена височина на релсата ще бъде 36" за нашия 36" висок парапет и 42" за нашия 42" парапет с 2" крачен блок.

2. Ако има дупка за стълб в центъра на долната релса, крачният блок трябва да бъде центриран върху тази дупка, за да не пречи на винта на крачния блок.
3. Центрирайте свързващия елемент на крачния блок в долната част на долната релса и го закрепете с предоставения самопробивен винт.
4. Използвайте каучуков чук, за да леко ударите 2" крачен блок върху свързващия елемент на крачния блок и на място.



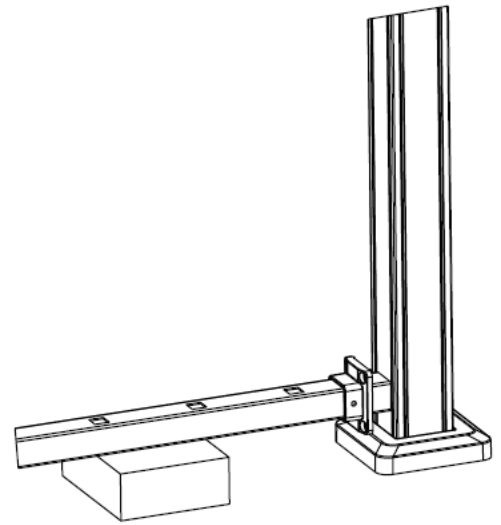
# Railing Installation Guide

## Section 3

1. Slide the brackets on to each end of the bottom rail, ensuring the back of the bracket is facing the posts.
2. Position the bottom rail between the posts, placing a 2" tall block under each side of the railing section to ensure the railing is installed straight.

Note: Be careful not to scratch the posts.

3. Align the self-centering brackets and secure them to the post, by inserting the #10 screws into the holes on the bracket. Be sure that you do not overtighten the screws.
4. Fasten the brackets to the bottom rail using the #10 screws provided.



## Section 4

1. Insert the spindles into the routed holes in the bottom rail. Lightly tap each spindle with a rubber mallet to ensure the spindles are properly set.
2. Hold the top rail at an upward angle and slowly line the spindles up with the routed holes in the top rail while lowering the rail into place.
3. Slide the brackets on to each end of the top rail, ensuring the back of the bracket is facing the posts.
4. Lightly tap the top rail with the rubber mallet to make sure spindles are properly set. Next, confirm the top rail is at the desired height and adjust if needed.
5. Align the self-centering brackets and secure them to the post, by inserting the #10 screws into the holes on the bracket. Do not overtighten the screws.
6. Fasten the brackets to the top rail using the #10 screws provided.
7. If needed, reduced the post height and install the post caps.

